

以太网 180° 1X1 连接器

以太网高速模块化双绞线解决方案 0.13mm² - 0.35mm² 线束

料号：

→ 插头：

EUN011-BSFXX (0.13mm²)

线束直径: 3.2±0.10mm

EUN111-BSFXX (0.35mm²)

线束直径: 3.8±0.2mm

ESN011-BSFXX (0.13mm²)

线束直径: 4.2±0.2mm

→ 插座：

ESN011-BSMXP

"X" 指 1/2/3/4

依据编码 A/B/C/D

对配设计：

→ 通过CPA来进行二次锁(可选)

端子系统：

→ 0.4X0.5mm 端子, 镀锡

→ 线束尺寸 0.13/0.35mm²

参考标准：

→ 100 BASE-T1, OPEN Alliance TC2, UTP

→ 1000 BASE-T1, Open Alliance TC9, UTP

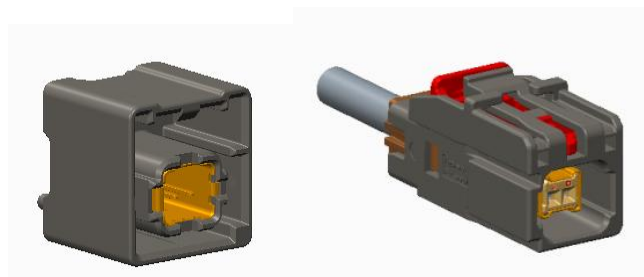
→ USCAR 2

一般的：

→ IPXXB(未对配)

→ 360° 电磁屏蔽

→ 编码: A/B/C/D



结构：

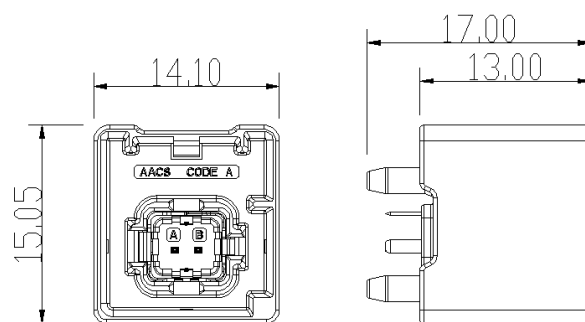
→ 塑胶材质: PBT-GF15 UL94 V0

→ 端子材质: 铜合金

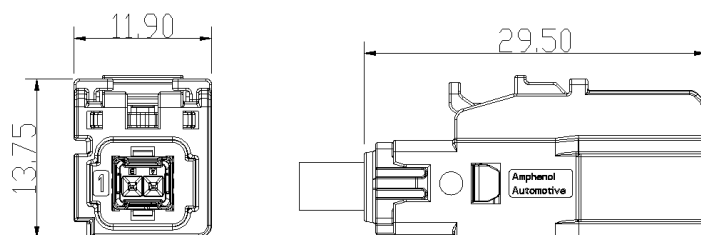
→ RFI/EMI 防护: 金属屏蔽

尺寸特性：

插座端：



插头端：



性能特征：

→ 拔出力: ≤80N

→ 温度区间: -40°C to +105°C

→ 插拔次数: 30min

→ 工作电压: 100 V rms

→ 电流: ≤ 1.5 A DC