

### HVC 12mm 单芯连接器 (90°)

高电压, 大电流, 70mm<sup>2</sup>~120mm<sup>2</sup> 线缆, 金属屏蔽, HVIL(高压互锁)

#### 产品型号:

##### → 插头:

HVC1P12FVX70 (70 mm<sup>2</sup>, Φ17.4~18.2)

HVC1P12FVX95 (95 mm<sup>2</sup>, Φ20.1~20.9)

HVC1P12FVX12 (120 mm<sup>2</sup>, Φ22.2~23)

##### → 插座:

HVC1P12MVXxx

“X”指code代码 1/2/3/4

“xx”指端子形态

#### 对配设计:

→ CPA确认锁定结构

#### 端子规格:

→ 1x Ø 12mm 增强Radsok, 镀银

→ 适配线缆规格70/95/120mm<sup>2</sup> 屏蔽线缆

→ 高压互锁端子

#### 常规特效:

→ IP67, IP6K9K (配合状态)

→ IPXXB (未配合状态)

→ 高压互锁

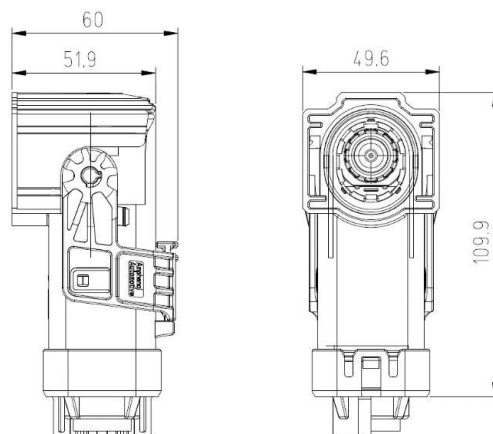
→ 360° 屏蔽

→ 防错Code设计: 1/2/3/4

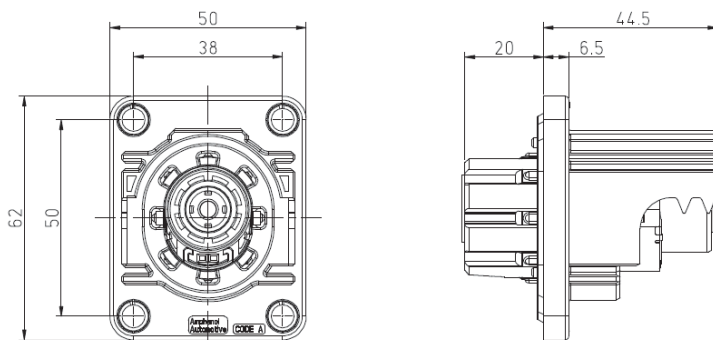


#### 外形尺寸:

##### 插头:



##### 插座:



#### 性能参数:

→ 拔出力: ≤ 100N

→ 温度区间: -40°C to +140°C

→ 额定电压: 1000V DC

→ 测试耐压: 4800VDC/3500VAC, 1Min

→ 配合次数: 最少50次

→ 工作电流 (@85°C):

70mm<sup>2</sup>=350A

95mm<sup>2</sup>=400A

120mm<sup>2</sup>=450

#### 产品材料:

→ 塑胶壳体材料: PA-GF, UL94 V0, 橙色

→ 端子材料: 铜合金

→ RFI/EMI防护: 金属屏蔽